

# ユーシン 閉鎖式三方活栓 マーベラス

医療機器許可番号:13B2X00021000001

## MARVELOUS

Minimal Residual Volume Luer activated Stopcock



PVCフリー  
DEHPフリー  
ラテックスフリー

新発想!

迂回路式流路で、粘度性の高い薬剤や  
微量薬剤の注入が可能です。

CE 0483

ISO 13485  
ISO 9001



Yushin Medical Co., Ltd.

# ユーシン 閉鎖式三方活栓 マーベラス

## 三方活栓の使用感をそのままに

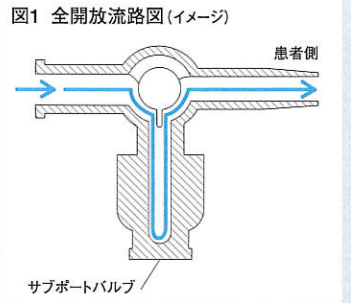
### ◆ニードルレス サポートバルブ

針刺し事故を防止するため、針は使用しません。  
また専用のデバイスやプラスチック針等は必要ありません。  
シリンジやルアースリップ、ルアーロック端子に直接接続できます。  
またシリンジによる緊急時の急速輸液や輸血が閉鎖式三方活栓で可能になりました。



### ◆新発想!迂回路式流路(図1)

従来の三方活栓と違い、マーベラス本体内の横溝を薬剤が流れます。  
サポートバルブからの混注の際、ハンドルに対しての圧力が減少し流路内での乱流も起こりにくい構造です。粘土性の高い薬剤や微量の薬剤投与を可能にしました。  
(耐圧29psi 流量400mL/min)



### ◆ローコスト

サポートバルブからの混注後、新しく保護キャップを取り替える必要はありません。  
バルブ表面を消毒すれば閉鎖式は守られます。  
院内での保護キャップの購入や在庫はいりません。

### ◆感染防止

三方活栓の保護キャップ交換時の手間を省き、交換時にあやまって手や指が触れて不潔になる事はありません。  
あらかじめ、メインポート2個所に保護キャップが装着されています。開封時に清潔操作が可能です。

### ◆ハンドル位置は全開放でご使用ください。

ハンドル位置を全開放位置(注1)でご使用頂きますと、サポートバルブを経由して患者側へ流れますのでサポートバルブ内の薬剤はバルブ内には残りません。

**注1：全開放位置(下写真のハンドル位置が全開放位置です。)**

Tハンドル



シングルハンドル



**規格** ●サポートバルブ1個付、ハンドルは360°回転

ガンマ滅菌済み

**単回使用**

品番	ハンドル形状	ハンドル色	コネクタ形状	入数	JANコード
571809	Tハンドル	白	ルアーロック	50個/箱 (最低出荷単位)	4580292400024
571810	シングルハンドル				4580292400031

製造販売元

販売業者

**Yushin Medical Co., Ltd.**  
株式会社 ユーシンメディカル

東京都文京区本郷2-26-3  
TEL.03-5844-1415 FAX.03-3815-5782  
URL.http://www.yushinmed.co.jp